



NEW  
**STERN**  
INTERNATIONAL

**CARATTERISTICHE TECNICHE**

MOMENTO MAX SOLLEVAMENTO	126	kNm
ROTAZIONE	400°	
MOMENTO DI ROTAZIONE	17,5	kNm
PRESSIONE DI ESERCIZIO	290	bar
PORTATA ALDISTRIBUTORE	25	l/min

**TECHNICAL DATA**

MAX LIFTING MOMENT	126	
SLEWING	400°	
SLEWING MOMENT	17,5	kNm
WORKING PRESSURE	290	
DELIVERY TO THE DISTRIBUTOR	25	

**CARACTERISTIQUES TECHNIQUES**

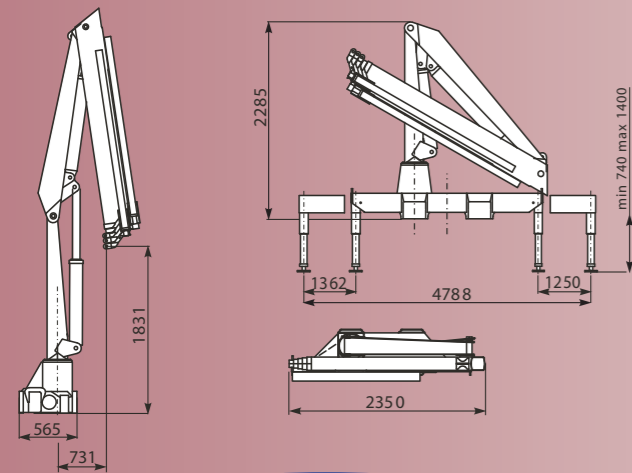
MOMENT MAX DE LEVAGE	126	
ROTATION	400°	
MOMENT DE ROTATION	17,5	kNm
PRESSION DE TRAVAIL	290	
DEBIT AU DISTRIBUTEUR	25	

**DATOS TECNICOS**

MOMENTO DE ELEVACION	126	
GIRO	400°	
MOMENTO DE GIRO	17,5	kNm
PRESION DE TRABAJO	290	
CAUDAL AL DISTRIBUIDOR	25	

**TECHNISCE ANGABEN**

MAX HUBMOMENT	126	
SCHWENKBEREICH	400°	
DREHMOMENT	17,5	kNm
DRUCK	290	
DURCHFLUSS ZUM STELIERBLOCK	25	



**S 14000.3**

kg	2550	1730	1300	1040
m	4.35	6.15	7.95	9.85
lb	5610	3806	2860	2288
ft	14.97	20.18	26.08	32.303

**S 14000.4**

kg	2510	1690	1250	990	820
m	4.35	6.15	7.95	9.85	11.75
lb	5522	3718	2750	2178	1804
ft	14.27	20.18	26.08	32.30	38.54

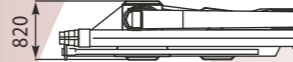
**kg 1550 (3419 lb)**

PESO CON STABILIZZATORI  
WEIGHT WITH STABILIZERS  
PESO CON ESTABILIZADORES  
POIDS AVEC STABILIZATEURS  
GEWICHT MIT FÜSSE



**kg 1630 (3986 lb)**

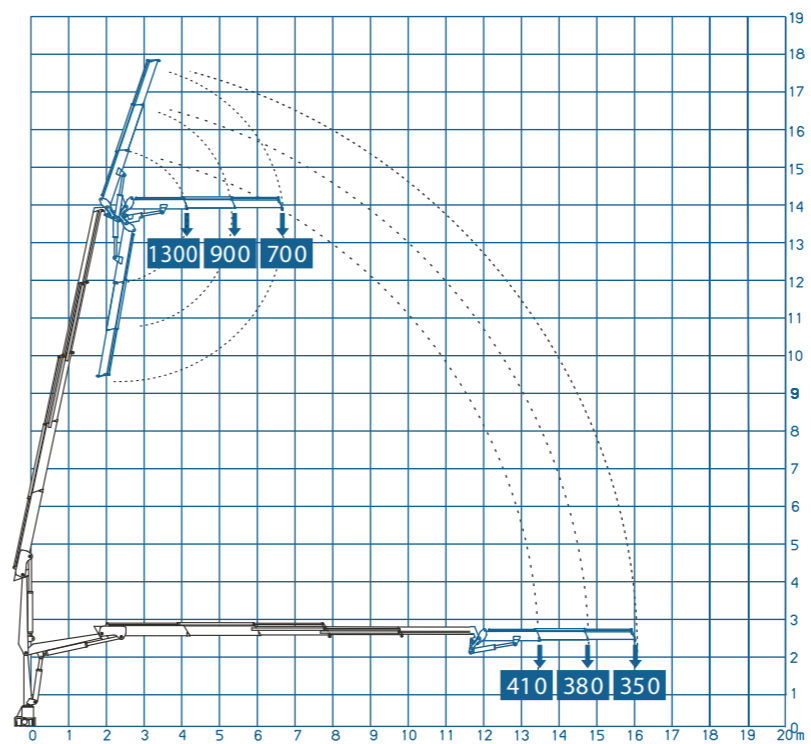
PESO CON STABILIZZATORI  
WEIGHT WITH STABILIZERS  
PESO CON ESTABILIZADORES  
POIDS AVEC STABILIZATEURS  
GEWICHT MIT FÜSSE



**S 14000.4 + J 10.2**



**S 14000.4 + J 10.2 CE**



**CARATTERISTICHE TECNICHE A10**

MOMENTO MAX SOLLEVAMENTO	43.6	kNm
PRESSIONE DI ESERCIZIO	275	bar
PESO ANTENNA	210	kg

**TECHNICAL DATA A10**

MAX LIFTING MOMENT	43.6	kNm
WORKING PRESSURE	275	bar
JIB WEIGHT (/ 2)	210	kg

**CARACTERISTIQUES TECHNIQUES A10**

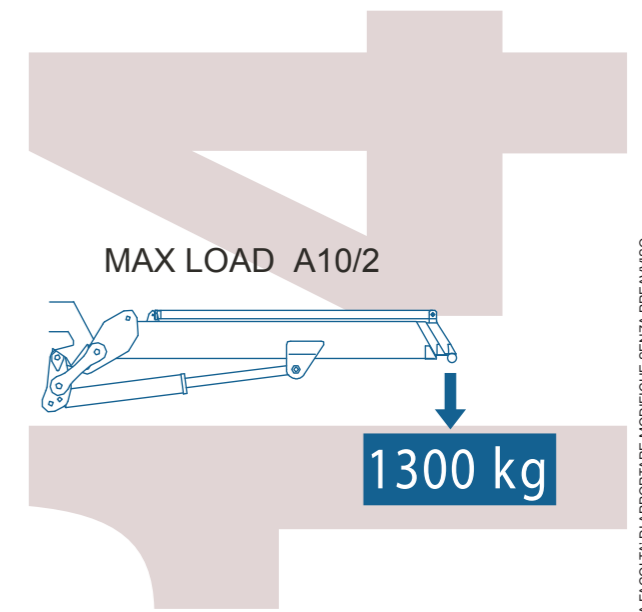
MOMENT MAX DE LEVAGE	43.6	kNm
PRESSION DE TRAVAIL	275	bar
POIDS JIB	210	kg

**DATOS TECNICOS A10**

MOMENTO DE ELEVACION	43.6	kNm
PRESION DE TRABAJO	275	bar
PESO JIB	210	kg

**TECHNISCE ANGABEN A10**

MAX HUBMOMENT	43.6	kNm
DRUCK	275	bar
JIB GEWICHT	210	kg



NEW  
**STERN**  
INTERNATIONAL

Via Bovi Campeggi, 6  
40131 Bologna  
Tel +39 051/523517  
email: sterninternational@libero.it